



Le premier choix
quand la qualité compte !

Husky™ 1040

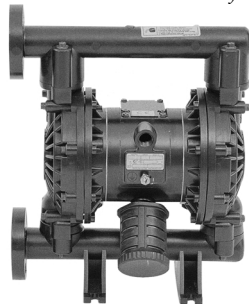
Pompe pneumatique à double membrane



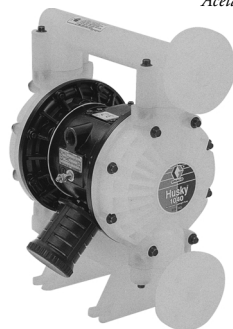
Aluminium



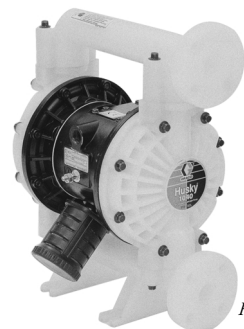
Acier Inoxydable



Acetal



Polypropylène



Kynar

- **Débit élevé - 151 lpm, modèles compacts et portables**
- **Pression du fluide jusqu'à 8,4 bar (0.84 MPa)**
- **Partie centrale avec revêtement Epoxy adaptée aux environnements corrosifs**
- **Equipée d'un nouveau tiroir de distribution d'air efficace sans lubrificateur**

Votre pompe Husky 1040 est prête à l'utilisation. Grâce à une capacité élevée en termes de débit, elle peut admettre une vaste gamme de fluides pour répondre à vos besoins les plus variés. Cet ensemble compact vous assurera une grande capacité de pompage.

Un passage produit, à faible perte de charge, permet l'utilisation de fluides lourds et visqueux à un débit élevé. Le modèle Husky 1040 est équipé d'un nouveau tiroir de distribution d'air dont la maintenance complète ne nécessite pas le démontage des pièces en contact avec le produit.

Cinq modèles vous sont proposés: la pompe en aluminium pour les usages courants; la pompe en Acier Inoxydable 316 pour pomper des fluides abrasifs ou corrosifs; la pompe en acétal pour peintures/solvants; la pompe en polypropylène pour des produits chimiques divers; et la pompe Kynar pour des produits chimiques très agressifs ou pour des températures élevées. Une grande variété de membranes, billes et sièges, permet d'adapter votre pompe aux contraintes du fluide à transférer.

Typical Applications

- Drum fluid transfer
- Unloading fluids
- Chemical evacuation
- Ceramic glaze supply
- Dewatering and sump evacuation

Typical Fluids Handled

- Tank and sump drainage, sewer cleaning, chemicals, contaminated surface water, emergency pumping
- Adhesives, varnishes, dispersions, solvents, stains
- Resins, latexes, wood preservative stains, concrete paints, primers

**Une pompe à
haute capacité
adaptée à une
grande variété
de fluides**

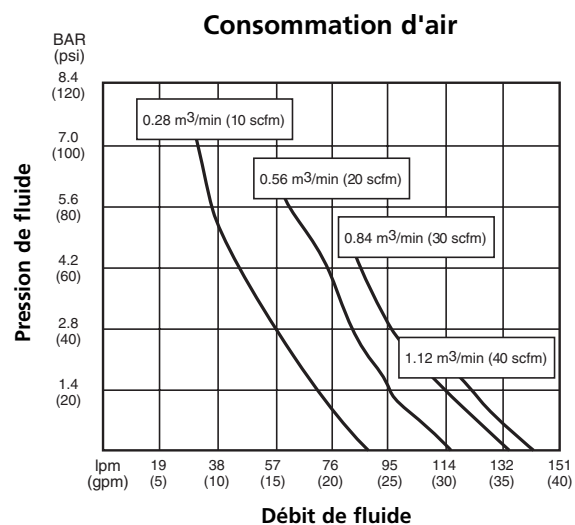
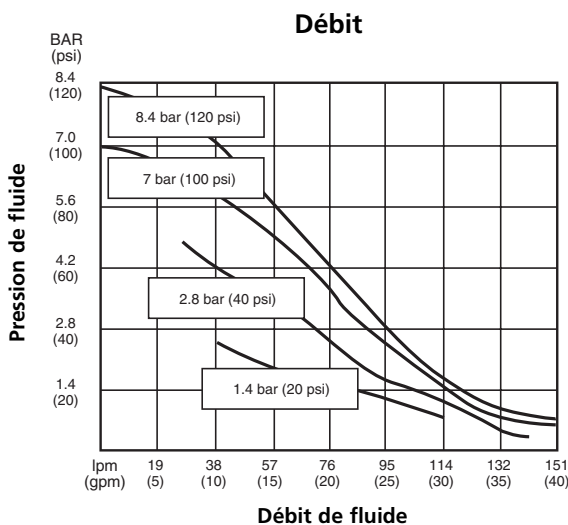
Spécifications Techniques

Pression hydraulique maximum	8.4 bar (0.84 MPa)
Débit libre maximum	151 lpm
Vitesse maximum de pompage	276 cpm
Nombre de litres par cycle	0.57 lpm
Taille maximum des particules solides pompables	3,2 mm
Hauteur maximum d'aspiration – Mouillée ou sèche	5,48 m
Plage de fonctionnement de la pression d'air	1,4-8,4 bar (0,14-0,84 MPa)
Température maximum de fonctionnement	65.5°C
93,3°C pour les modèles équipés de diaphragmes en Téflon et métal ou avec carters en Kynar	
Niveau sonore nominal (à 4,8 bar, 50 cpm)	77 dBA
Entrée d'air	1/2 npt(f)
Entrée de fluide - Sortie de fluide	
Aluminium & Acier inoxydable	1 npt(f)
Acetal, Polypropylène & Kynar	bride 25 mm
Poids	
Aluminium	8,2 kg
Acier inoxydable	15 kg
Acetal	10 kg
Polypropylène	8,6 kg
Kynar	11,3 kg
Poids	
Aluminium & Acier inoxydable	304,8 mm Larg. x 355,6 mm Haut. x 235 mm Prof.
Acetal, Polypropylène & Kynar	342,9 mm Larg. x 428,8 mm Haut. x 235 mm Prof.
Dimensions des points de fixation	127 mm x 139,7 mm
Dimensions des points de fixation du support mural ..	158,5 mm Larg. x 136,7 mm Haut.
Manuel d'instructions	
Aluminium & Acier inoxydable	308479
Acetal, Polypropylène & Kynar	308443



Diagramme de performance du modèle Husky 1040

(Entrée immergée sous l'eau)



Accessoires pour la pompe Husky 1040

235409 Kit de vanne de décharge de fluide
pression d'échappement 10,5 bar.
A n'utiliser qu'avec des pompes en aluminium.

110234 Régulateur d'air
Max. working pressure: 21 bar (2.1 MPa).
Pression de service maximum: 21 bar
Plage de réglage: 0-17,5 bar. $\frac{3}{8}$ npt(f).

221169 Flexible pneumatique (conducteur)
Pression de service maximum: 12,6 bar.
Ame Buna-S, revêtement Buna-N.
DI 13 mm.

106148 Filtre à air
Pression de service maximum: 17,5 bar.
 $\frac{3}{8}$ npt(f). Filtre de 20 microns et robinet de purge réutilisables.

Raccord rapide à air

110-198 Raccord $\frac{3}{8}$ npt(f).

169-971 Mamelon $\frac{3}{8}$ npt(m).

189233 Support mural

237569 Câble de mise à la terre et collier de fixation
7,6 m de long, 1,5 mm².

109064 Flexible produit (conducteur)
Pression de service maximum: 70 bar.
Ame en Nitrite, revêtement en nitrite,
DI 25 mm, 1 npt(mbe), 0,7 m de long.

110224 Vanne à air à échappement
Pression de service maximum: 21 bar.
 $\frac{3}{8}$ npt(f) entrée et sortie.

110150 Ensemble Filtre/Régulateur/Lubrificateur
Filtre/Régulateur/Lubrificateur
Pression de service maximum: 17,5 bar.
 $\frac{3}{8}$ npt(f) entrée et sortie.

100960 Manomètre de régulateur d'air
Pression de service maximum: 14 bar.
 $\frac{1}{4}$ npt(m)

Vanne de purge produit

Pression de service maximum: 35 bar.

237534 Inox et Téflon, $\frac{3}{8}$ npt(mxf)

208391 Acier et Téflon, $\frac{3}{8}$ npt(mxf)

Vanne d'arrêt produit 1 npt(fbe).

512152 Acier au carbone
140 bar (14.0 MPa).

512486 Acier Inoxydable
42 bar (4.2 MPa).

Ensembles de flexibles d'aspiration produit

Pour les systèmes montés sur bondes de fût de 200 litres, commander les pièces suivantes:

157785 Raccord tournant

158555 Raccord

206266 Tube d'aspiration

Pour les systèmes à support mural avec aspiration dans un fût de 200 litres, commander les pièces suivantes :

158586 Raccords

223009 Tube d'aspiration

236452 Jeu d'amortisseurs en caoutchouc

A installer sous les pieds de la pompe pour réduire le bruit et les vibrations.

236273 Kit de réparation du tiroir de distribution d'air

Pressure Relief Valve

110134 Aluminum, Buna-N seals

112119 SST, Teflon seals

Flange Kits

With Teflon gaskets and SST fasteners.

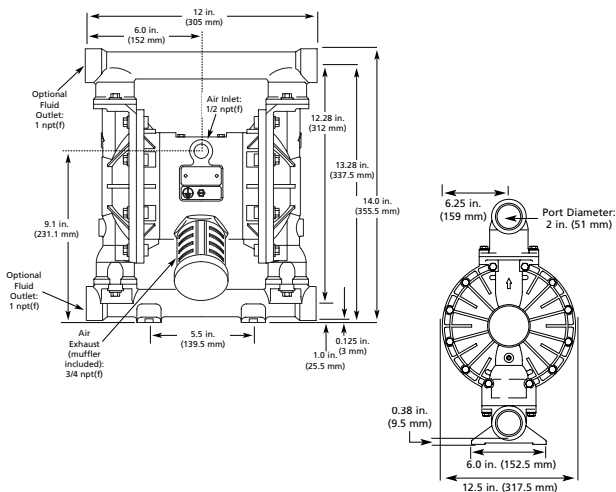
239005 For 1040 Polypropylene

239008 For 1040 SST

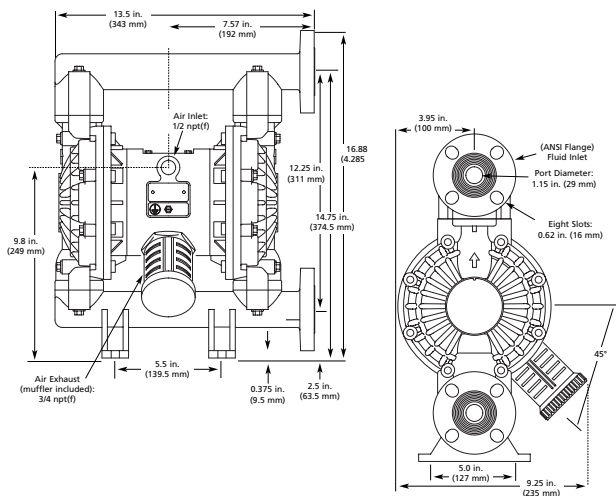
239009 For 1040 Kynar

Dimensions de la pompe Husky 1040

Modèles en métal



Modèles en plastique



Numéros d'ordre pour la pompe Husky 1040

Référence	Sièges	Billes	Membranes	Kits service
Modèles en Acetal				
D71211	Acetal	Teflon	Teflon	D08211
D71221	Acetal	Acetal	Teflon	D08221
D71225	Acetal	Acetal	Hytrel	D08225
D71231	Acetal	Acier inox	Teflon	D08231
D71277	Acetal	Buna-N	Buna-N	D08277
D71311	Acier inox	Teflon	Teflon	D08311
D7-331	Acier inox	Acier inox	Teflon	D08331
D71411	Acier inox	Teflon	Teflon	D08411
D71431	Acier inox	Acier inox	Teflon	D08431
D71525	Hytrel	Acetal	Hytrel	D08525
D71666	Santoprene	Santoprene	Santoprene	D08666
Modèles en Polypropylène				
D72266	Acetal	Santoprene	Santoprene	D08266
D72277	Acetal	Buna-N	Buna-N	D08277
D72311	Acier Inox	Teflon	Teflon	D08311
D72311	Acier Inox	Teflon	Teflon	D08311
D72331	Acier Inox	Acier Inox	Teflon	D08331
D72366	Acier Inox	Santoprene	Santoprene	D08366
D72525	Hytrel	Acetal	Hytrel	D08525
D72531	Hytrel	Acier Inox	Teflon	D08531
D72535	Hytrel	Acier Inox	Hytrel	D08535
D72555	Hytrel	Hytrel	Hytrel	D08555
D72575	Hytrel	Buna-N	Hytrel	D08575
D72888	Viton	Viton	Viton	D08888
D72911	Polypropylène	Teflon	Teflon	D08911
D72955	Polypropylène	Hytrel	Hytrel	D08955
D72966	Polypropylène	Santoprene	Santoprene	D08966
D72977	Polypropylène	Buna-N	Buna-N	D08977
D72988	Polypropylène	Viton	Viton	D08988
D72A11	Kynar	Teflon	Teflon	D08A11
D72A66	Kynar	Santoprene	Santoprene	D08A66
Modèles en Aluminium				
D73211	Acetal	Teflon	Teflon	D07211
D73221	Acetal	Acetal	Teflon	D07221
D73225	Acetal	Acetal	Hytrel	D07225
D73227	Acetal	Acetal	Buna-N	D07227
D73266	Acetal	Santoprene	Santoprene	D07266
D73277	Acetal	Buna-N	Buna-N	D07277
D73311	Acier Inox	Teflon	Teflon	D07311
D73315	Acier Inox	Teflon	Hytrel	D07315
D73331	Acier Inox	Acier Inox	Teflon	D07331
D73336	Acier Inox	Acier Inox	Santoprene	D07336
D73338	Acier Inox	Acier Inox	Viton	D07338
D73366	Acier Inox	Santoprene	Santoprene	D07366
D73377	Acier Inox	Buna-N	Buna-N	D07377

Référence	Sièges	Billes	Membranes	Kits service
Modèles en Aluminium (suite)				
D73388	Acier inox	Viton	Viton	D07388
D73411	Hardened SST	Teflon	Teflon	D07411
D73431	Hardened SST	Acier inox	Teflon	D07431
D73437	Hardened SST	Acier inox	Buna-N	D07437
D73441	Hardened SST	Hardened SST	Teflon	D07441
D73466	Hardened SST	Santoprene	Santoprene	D07466
D73511	Hytrel	Teflon	Teflon	D07511
D73521	Hytrel	Acetal	Teflon	D07521
D73525	Hytrel	Acetal	Hytrel	D07525
D73535	Hytrel	Acier inox	Hytrel	D07535
D73555	Hytrel	Hytrel	Hytrel	D07555
D73575	Hytrel	Buna-N	Hytrel	D07575
D73577	Hytrel	Buna-N	Buna-N	D07577
D73666	Santoprene	Santoprene	Santoprene	D07666
D73877	Viton	Buna-N	Buna-N	D07877
D73888	Viton	Viton	Viton	D07888
D73911	Polypropylène	Teflon	Teflon	D07911
D73926	Polypropylène	Acetal	Santoprene	D07926
D73927	Polypropylène	Acetal	Buna-N	D07927
D73955	Polypropylène	Hytrel	Hytrel	D07955
D73977	Polypropylène	Buna-N	Buna-N	D07977
Modèles en Acier inox				
D74211	Acetal	Teflon	Teflon	D07211
D74311	Acier inox	Teflon	Teflon	D07311
D74331	Acier inox	Acier inox	Teflon	D07331
D74335	Acier inox	Acier inox	Hytrel	D07335
D74336	Acier inox	Acier inox	Santoprene	D07336
D74338	Acier inox	Acier inox	Viton	D07338
D74366	Acier inox	Santoprene	Santoprene	D07366
D74385	Acier inox	Viton	Hytrel	D07385
D74388	Acier inox	Viton	Viton	D07388
D74441	Hardened SST	Hardened SST	Teflon	D07441
D74521	Hytrel	Acetal	Teflon	D07521
D74525	Hytrel	Acetal	Hytrel	D07525
D74577	Hytrel	Buna-N	Buna-N	D07577
D74611	Santoprene	Teflon	Teflon	D07611
D74666	Santoprene	Santoprene	Santoprene	D07666
D74888	Viton	Viton	Viton	D07888
D74911	Polypropylène	Teflon	Teflon	D07911
D74A11	Kynar	Teflon	Teflon	D07A11
Kynar Models				
D75311	Acier inox	Teflon	Teflon	D08311
D75666	Santoprene	Santoprene	Santoprene	D08666
D75A11	Kynar	Teflon	Teflon	D08A11

Graco est enregistrée en I.S. EN ISO 9001

Toutes ou partie des spécifications contenues dans ce manuel sont susceptibles d'être modifiées sans avis préalable.



TEL 33 5 63 02 00 10
FAX 33 5 63 02 00 20

