



Le premier choix quand
la qualité compte.

Husky™ 205

Pompe pneumatique à double membrane

- **Supérieure en performances comparées à la concurrence**
- **Arrêt automatique sur contre pression – by-pass inutile pour les produits corrosifs et les substances chimiques dangereuses**
- **Conception économique et compacte**
- **Prévue en option pour fonctionner avec une électrovanne pneumatique externe 4 voies**
- **Compatible avec un grand nombre de produits divers**

**Petite taille,
mais grande
productivité !**



Acétal
(vue avec support mural)

La Husky 205 est la plus petite pompe de notre série à double membrane. Ce qui ne l'empêche pas de pomper très efficacement des produits très divers (revêtements à base solvantée, acide, basique et faible viscosité, lubrifiants et colles).

Cette pompe est aussi bien utilisée comme pompe de dosage, qu'en pompe d'alimentation des produits chimiques, de circulation et d'analyse.

De plus, elle peut être fournie avec des ports de commande externes pour électrovanne pneumatique. Cette vanne 4 voies commande la vitesse de la pompe pour vous permettre de doser à moindre coût. La 205 peut travailler en mode M/A simple pour le dosage par charge, ou en mode continu.



Kynar®



Polypropylène

CE

Exemples d'application

- Systèmes de traitement des eaux de ville
- Eaux usées
- Encres
- Fabrication des circuits imprimés
- Systèmes d'irrigation
- Placage/ finition de surface

Exemples de produits utilisés

- Produits aqueux, certains HHC
- Peintures, revêtements, encres et teintures
- Produits de lavage automobile
- Lessives, détergents
- Dosage des produits chimiques

Caractéristiques techniques

Pression maxi du produit 7 bars (0,7 MPa, 100 psi)

Débit maxi produit 18,9 l/mn (5,0 g/mn)

Vitesse maxi de la pompe

 A vide 320 cycles/mn

 En eau 250 cycles/mn

Volume par course* 23 cm³

Volume par cycle* 46 cm³

Hauteur d'aspiration maxi à sec 2,5 à 3 m

Granulométrie maxi des solides pompables 1,5 mm

Température maxi de service 82°C

Consommation d'air maximum 0,252 m³/mn

Entrée d'air** 1/4 npt(f) / 1/4 bsp(f)

Entrée produit** 1/4 npt(f) / 1/4 bsp(f)

Sortie produit** 1/4 npt(f) / 1/4 bsp(f)

Sortie d'échappement** 1/4 npt(f) / 1/4 bsp(f)

Poids

 Version polypropylène 0,9 kg

 Version acétal 1,1 kg

 Version Kynar® 1,3 kg

Parties au contact produit

 Version polypropylène polypropylène renforcé en fibres de verre, Téflon®, polypropylène

 Version acétal acétal avec fibres d'acier inox, Téflon®, acétal

 Version Kynar® Kynar®, Téflon®, Kynar®

Niveau de bruit maxi (selon normes ANSI S12.1)

Pression **Intensité**

 à 7 bars (0,7 MPa) 75,5 dBA 84,5 dBA

 à 4,9 bars (0,49 MPa) 72,0 dBA 81,1 dBA

 à 2,8 bars (0,28 MPa) 68,2 dBA 76,6 dBA

Fiche technique 308-652

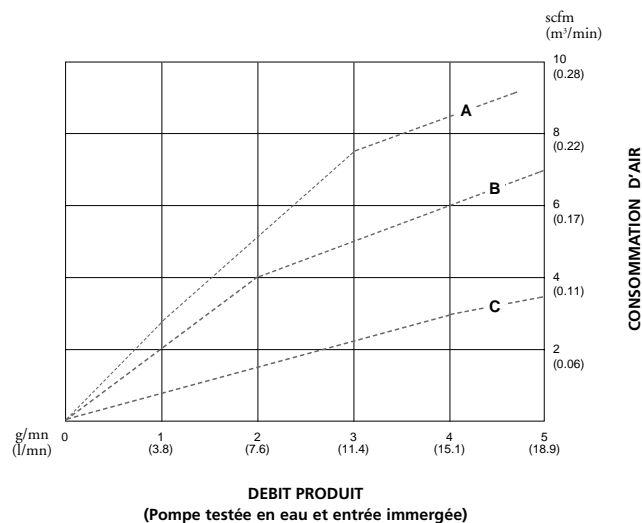
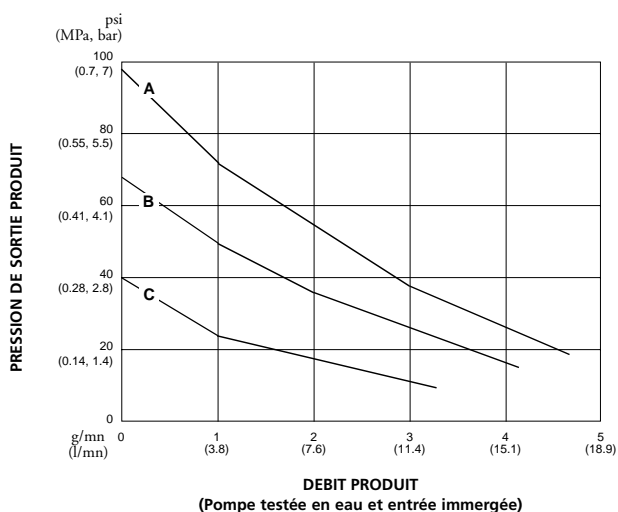
* Le volume par cycle et par coup peut varier en fonction des conditions d'aspiration, de la hauteur de refoulement, de la pression d'air et du type de produit.

** Adapté aux raccords 1/4 npt ou 1/4 bsp par filetage hybride

Performances de la pompe Husky 205

Pression produit

Consommation d'air



Légende :

——— Pression de sortie produit
 - - - - - Consommation d'air

Pression d'air :

A = 7 bars (0,7 MPa)
 B = 4,8 bars (0,48 MPa)
 C = 2,8 bars (0,28 MPa)

Accessoires

222011 Fil de masse avec pince

Longueur 7,6 m

Raccord rapide d'air

208536 Raccord 1/4 npt(f)

169970 Raccord 1/4 npt(m)

110147

Régulateur air avec manomètre

Plage de réglage : 0 à 11 bars (0 à 1,1 MPa)

Pression de service maxi : 21 bars (2,1 MPa)

Entrée/sortie : 1/4 npt(f)

205090 Vanne de commande pneumatique à pointeau

Pression maxi de service : 21 bars (2,1 MPa)

Entrée : 1/4 npt(m)

Sortie : 1/4 npt(f)

110146

Filtre à air

Pression maxi de service : 21 bars (2,1 MPa)

Entrée/sortie : 1/4 npt(f)

Filtre 20 microns réutilisable et robinet de purge.

221169

Flexible d'air

Pression maxi de service : 21 bars (2,1 MPa)

Dimensions : 1/2" x 3 m (10 ft.).

Dim. accouplé : 1/2 npt(m) x 1/4 npt(m).

Kits de flexible produit

Pression maxi de service : 7 bars (0,7 MPa). 1/4 npt(mbe).

intérieur : 3/8" (10 mm)

239169 Polypropylène

239170 Nylon

239171 Téflon®

Flexibles produit avec liaison à la terre

Pression maxi de service : 34 bars (3,4 MPa). Ame nylon, gaine caoutchouc synthétique. Intérieur : 1/4" (6 mm), raccord rotatif 1/4 npt(m) x 1/4 npsm(f).

205375 Longueur 1,2 m

Robinets de purge produit

237528 Acier inox/Téflon®

1/4 npt(mbe)

208390 Acier au carbone/Téflon®

1/4 npt(m) x 1/4 npt(f)

113497 Soupape de sécurité produit

Evite la surpressurisation de la pompe due à l'expansion thermique du retour produit dans la canalisation de sortie.

Pression de détente : 10,5 bars (1,05 MPa). Laiton et Buna-N, 1/4 npt(m x f).

241810 Support de montage (pour remplacement)

Support inox pour montage horizontal.

Kit d'aspiration à distance

Le kit de fût de 200 litres comprend un adaptateur de bonde étanche à l'air, un tube d'aspiration rigide, et le flexible et les raccords pour alimenter une pompe murale éloignée.

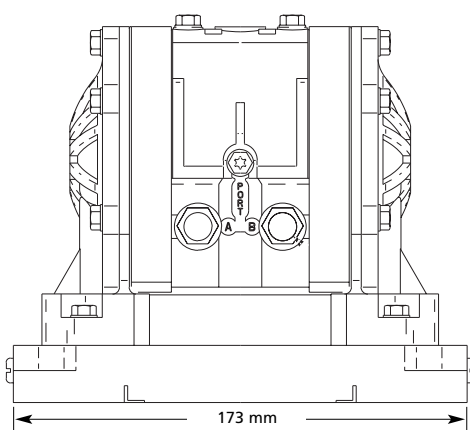
239142 Polypropylène

239143 Acétal

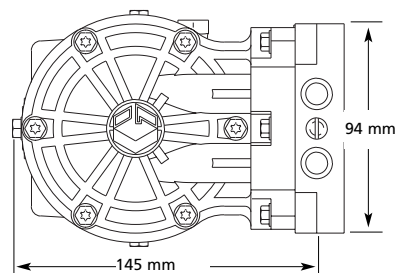
239144 Kynar®

Dimensions de la pompe Husky 205

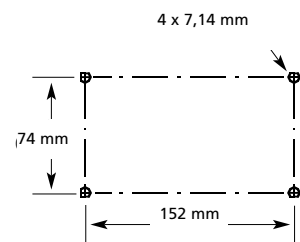
Vue arrière



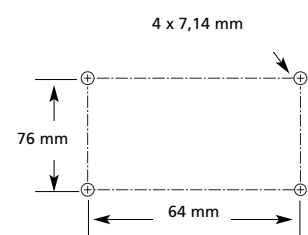
Vue latérale



Gabarit de montage mural de la pompe



Gabarit du support



Informations pour commander la pompe Husky 205

N° de modèle	Pièces en contact avec le produit/siège		Membrane	Pilotage par vanne	
		Clapet		pneumatique interne	Pilotage par électrovanne externe*
D12091	Polypropylène	Polypropylène	Téflon®	X	
D11021	Acétal	Acétal	Téflon®	X	
D150A1	Kynar® (PVDF)	Kynar®	Téflon®	X	
D22091	Polypropylène	Polypropylène	Téflon®		X
D21021	Acétal	Acétal	Téflon®		X
D250A1	Kynar® (PVDF)	Kynar®	Téflon®		X

* Electrovanne non fournie.

Téflon® et Hytrel® sont des marques déposées de Du Pont.
 Santoprene® est une marque déposée de Monsanto.
 Kynar® (PVDF) est une marque déposée d'Atochem North America, Inc.

Kits de conversion/réparation

Les kits de conversion/réparation peuvent être commandés séparément. Pour la réparation des sièges, clapets et membranes, déterminez les six chiffres de désignation de votre pompe dans le tableau ci-dessous, de gauche à droite. Les quatre premiers chiffres sont toujours D010. Les deux derniers chiffres désignent le matériau de construction. Pour ne pas sélectionner un composant, indiquez 0. Exemple : pour commander uniquement des membranes Téflon® pour la pompe Husky 250, indiquez D01001.

Pompe à membrane	Kit	Joint torique	Choisir un composant dans chaque colonne		
			Sièges	Clapets	Membranes
D (pour toutes les pompes)	0 (pour toutes les pompes)	1 (pour toutes les pompes)	0 (pour toutes les pompes)	0 (Aucun) A (Kynar®) 2 (Acétal) 9 (Polypropylène)	0 (Aucune) 1 (Téflon®)

238853 Kit distributeur d'air
 Ensemble de remplacement du distributeur pneumatique.

Graco est certifié I.S. EN ISO 9001.

Toutes les informations, illustrations et spécifications contenues dans la présente brochure sont basées sur les dernières données du produit, disponibles au moment de la publication. Nous nous réservons le droit d'effectuer toute modification à tout moment, sans avis préalable.



GRACO N.V.
 Slakweidestraat 31
 B-3630 Maasmechelen
 Tel 33 5 63 02 00 10

